

XPS 13

Quick Start Guide

Snelstartgids

Schnellstart-Handbuch

Gyors üzembe helyezési útmutató

Guida introduttiva rapida



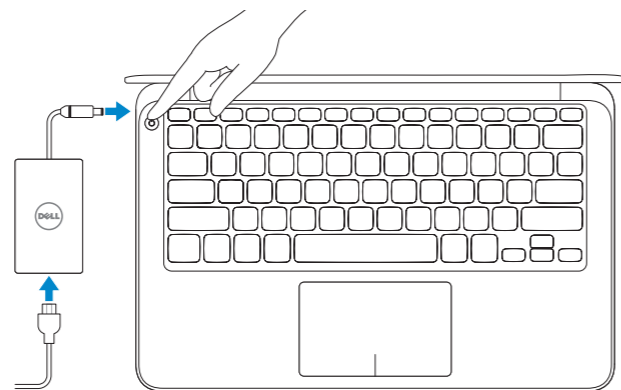
1 Connect the power adapter and press the power button

Sluit de netadapater aan en druk op de aan-uitknop

Netzadapter anschließen und Betriebsschalter drücken

Csatlakoztassa a tápadaptert és nyomja meg a bekapcsológombot

Collegare l'adattatore di alimentazione e premere l'Accensione

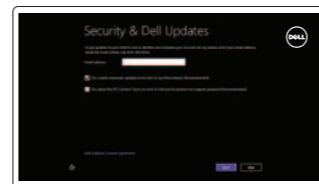


2 Finish Windows setup

Voltooi Windows Setup | Windows Setup abschließen

Fejezze be a Windows telepítést | Terminare il setup di Windows

Windows 8



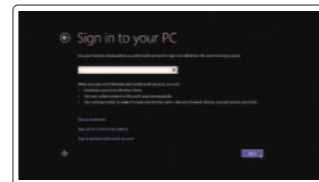
Enable security and updates

Schakel de beveiliging en updates in
Sicherheit und Aktualisierungen aktivieren
Biztonsági frissítések engedélyezése
Abilitare sicurezza e aggiornamenti



Connect to your network

Maak verbinding met het netwerk
Mit dem Netzwerk verbinden
Kapcsolódás hálózathoz
Connettere alla rete



Sign in to your Microsoft account or create a local account

Meld u aan bij uw Microsoft-account of maak een lokale account aan
Bei Ihrem Microsoft-Konto anmelden oder lokales Konto erstellen
Bejelentkezés Microsoft fiókjába vagy helyi fiók létrehozása
Effettuare l'accesso al proprio account Microsoft oppure creare un account locale

Windows 7



- NOTE:** Do not use @ symbol in your password.
- N.B.:** Gebruik geen @-symbool in uw wachtwoord.
- ANMERKUNG:** Verwenden Sie nicht das Symbol @ in Ihrem Kennwort.
- MEGJEGYZÉS:** A jelszóban ne használja a @ karaktert.
- N.B.:** Non utilizzare il simbolo @ all'interno della password.

3 Explore resources

Verken de hulpbronnen | Ressourcen durchsuchen

Fedezze fel a lehetőségeket | Esplorare risorse

Windows 8



Help and Tips

Hulp en tips | Hilfe und Tipps
Súgó és tippek | Aiuto e suggerimenti



My Dell

Mijn Dell | Mein Dell
My Dell | My Dell



Register your computer

Registreer uw computer | Computer registrieren
A számítógép regisztrálása | Registrare il computer

Windows 7

Click **Start**→ **All Programs**→ **Dell Help Documentation**

Klik op **Start**→ **Alle programma's**→ **Dell Help documentatie**

Klicken Sie auf **Start**→ **All Programs**→ **Dell Hilfedokumentation**

Kattintson a **Start**→ **Minden program**→ **Dell Súgó Dokumentáció** elemre

Fare clic su **Start**→ **Tutti i programmi**→ **Documentazione della Guida Dell**

Product support and manuals

Productondersteuning en handleidingen
Produktsupport und Handbücher
Terméktámogatás és kézikönyvek
Supporto prodotto e manuali

dell.com/support
dell.com/support/manuals
dell.com/windows8

Contact Dell

Neem contact op met Dell | Kontaktaufnahme mit Dell
Kérjen segítséget a Dell szakembereitől | Contatta Dell

dell.com/contactdell

Regulatory and safety

Regelgeving en veiligheid
Sicherheitshinweise und Zulassungsinformationen
Szabályozások és biztonság
Normative e sicurezza

dell.com/regulatory_compliance

Computer model

Computermodel | Computermodell
Számítógép modell | Modello del computer

XPS 9333

Regulatory model and type

Beschreven model en type
Muster-Modellnummer und -Typnummer
Szabályozás szerinti modell és típus
Modello e tipo regolamentare

P29G
P29G003

Shortcut Keys

Sneltoetsen | Tastaturbefehle

Gyorsbillentyűk | Tasti di scelta rapida



Switch to external display

Naar extern beeldscherm schakelen

Auf externe Anzeige umschalten

Váltás külső kijelzőre

Passa allo schermo esterno



Turn off/on wireless

Draadloos in-/uitschakelen

Wireless ein/auschalten

Vezeték nélküli funkció ki- vagy bekapcsolása

Attiva/Disattiva la modalità senza fili



Show battery meter

Batterijmeter tonen

Akkustand anzeigen

Akumulátor mérő megjelenítése

Mostra misuratore alimentazione



Decrease brightness

Helderheid verkleinen | Reduzieren der Helligkeit

Fényerő csökkentése | Riduci luminosità



Increase brightness

Helderheid vergroten | Erhöhen der Helligkeit

Fényerő növelése | Aumenta luminosità



Toggle keyboard backlight

Achtergrondverlichting van het toetsenbord in-/uitschakelen

Tastaturbeleuchtung umschalten

Billentyűzet háttérvilágításának váltása

Interruttore retroilluminazione tastiera



Play previous track or chapter

Vorig nummer of hoofdstuk afspelen

Vorherigen Titel bzw. vorheriges Kapitel wiedergeben

Az előző zeneszám vagy fejezet lejátszása

Riproduci traccia o capitolo precedente



Play/Pause

Afspelen/Pauzeren | Wiedergabe/Pause

Lejátszás/Szünet | Riproduci/Metti in pausa



Play next track or chapter

Volgend nummer of hoofdstuk afspelen

Nächsten Titel bzw. nächstes Kapitel wiedergeben

A következő zeneszám vagy fejezet lejátszása

Riproduci traccia o capitolo successivo



Decrease volume

Volume verlagen | Lautstärke verringern

Hangerő csökkentése | Diminuisci volume



Increase volume

Volume verhogen | Lautstärke erhöhen

Hangerő növelése | Aumenta volume



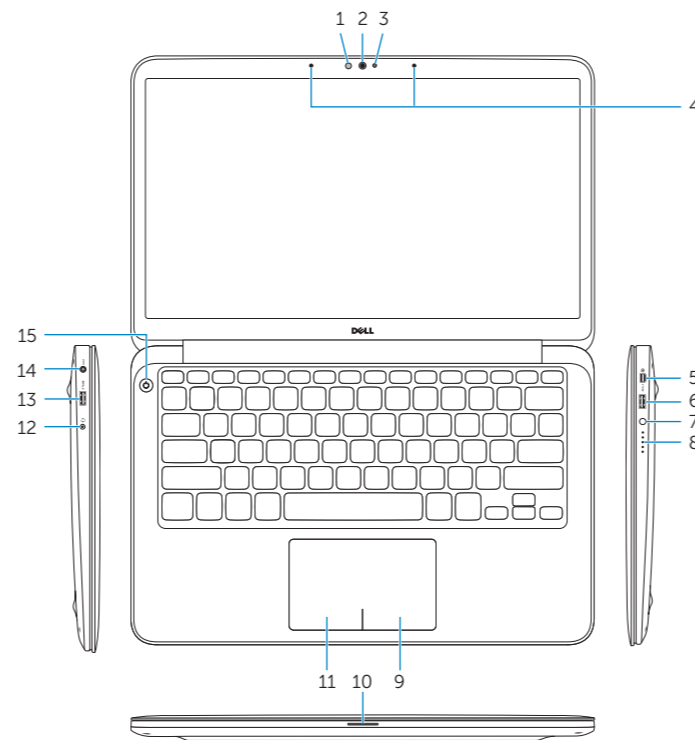
Mute audio

Geluid dempen | Audio stummschalten

Hang némítása | Disattiva audio

Features

Kenmerken | Funktionen | Jellemzők | Caratteristiche



1. Ambient-light sensor
2. Camera
3. Camera-status light
4. Digital microphones (2)
5. Mini DisplayPort
6. USB 3.0 port with PowerShare
7. Battery-status button
8. Battery-status lights (5)
9. Right-click area

1. Omgevingslichtsensor
2. Camera
3. Statuslampje camera
4. Digitale microfoons (2)
5. Mini-DisplayPort
6. USB 3.0-poort met PowerShare
7. Batterijstatusknop
8. Batterijstatuslampjes (5)
9. Gebied voor rechtsklikken

10. Power-status light
11. Left-click area
12. Headset port
13. USB 3.0 port with PowerShare
14. Power-adapter port
15. Power button
16. Regulatory and Service Tag labels

10. Stroomstatuslampje
11. Gebied voor linksklikken
12. Headsetpoort
13. USB 3.0-poort met PowerShare
14. Poort voor netadapter
15. Aan-uitknop
16. Servicetags en labels met voorschriften

1. Umgebungslichtsensor
2. Kamera
3. Kamerastatusanzeige
4. Digitale Mikrofone (2)
5. Mini-DisplayPort
6. USB 3.0-Anschluss mit PowerShare
7. Akkuzustandstaste
8. Akkuzustandsanzeigen (5)
9. Rechter Mausklickbereich

1. Környezeti fény érzékelő
2. Kamera
3. Kamera állapot jelzőfény
4. Digitális mikrofonok (2)
5. Mini-DisplayPort
6. USB 3.0 port PowerShare-rel
7. Akkumulátor állapot gomb
8. Akkumulátor állapotjelző fény (5)
9. Jobb oldali kattintás terület

1. Sensore di luminosità ambientale
2. Fotocamera
3. Indicatore di stato della fotocamera
4. Microfoni digitali (2)
5. Mini-DisplayPort
6. Porta USB 3.0 con PowerShare
7. Pulsante di stato della batteria
8. Indicatori di stato della batteria (5)
9. Area per clic con pulsante destro

10. Stromversorgungsanzeige
11. Linker Mausklickbereich
12. Kopfhöreranschluss
13. USB 3.0-Anschluss mit PowerShare
14. Netzadapteranschluss
15. Betriebsschalter
16. Service-Tag-Nummer und Normierungsschilder

10. Bekapcsolás állapot jelzőfény
11. Bal oldali kattintás terület
12. Fejhallgató port
13. USB 3.0 port PowerShare-rel
14. Tápadapter port
15. Bekapcsológomb
16. Szabályozó és szervicímkek

10. Spia di stato dell'alimentazione
11. Area per clic con pulsante sinistro
12. Porta auricolare
13. Porta USB 3.0 con PowerShare
14. Porta dell'alimentatore
15. Pulsante di Accensione
16. Etichette normative e dei Numeri di servizio

